



# РУКОВОДСТВО ПО ЭКСПЛУАТАЦИИ

## ПЕРФОРАТОР ELITECH

■ П 1130ЭМ HD  
(E2205.002.XX)

■ П 1342ЭМ HD  
(E2205.03.XX)

■ П 1552ЭМ HD  
(E2205.004.XX)

■ П 1755ЭМ HD  
(E2205.005.XX)

**EAC**



## УВАЖАЕМЫЙ ПОКУПАТЕЛЬ!

Благодарим Вас за выбор продукции ELITECH ! Мы рекомендуем Вам внимательно ознакомиться с данным руководством и тщательно соблюдать предписания по мерам безопасности, эксплуатации и техническому обслуживанию оборудования.

Содержащаяся в руководстве информация основана на технических характеристиках, имеющихся на момент выпуска руководства.

Настоящий паспорт содержит информацию, необходимую и достаточную для надежной и безопасной эксплуатации изделия.

В связи с постоянной работой по совершенствованию изделия изготовитель оставляет за собой право на изменение его конструкции, не влияющее на надежность и безопасность эксплуатации, без дополнительного уведомления.

## СОДЕРЖАНИЕ

1. Назначение .....	4
2. Правила техники безопасности .....	4
3. Технические характеристики .....	6
4. Комплектация .....	6
5. Описание конструкции .....	7
6. Подготовка к работе .....	8
7. Эксплуатация .....	12
8. Техническое обслуживание .....	13
9. Возможные неисправности и методы их устранения .....	14
10. Транспортировка и хранение .....	14
11. Утилизация .....	15
12. Срок службы .....	15
13. Гарантия .....	15
14. Данные о производителе, импортере, сертификате/декларации и дате производства.....	15

## 1. НАЗНАЧЕНИЕ

Перфоратор предназначен для бурения отверстий, штробления пазов, разрушения твердых материалов, таких как кирпич, бетон, природный и искусственный камень и т.п.

В качестве рабочих насадок в перфораторе могут использоваться бур, пика, зубило, коронка.

## 2. ПРАВИЛА ТЕХНИКИ БЕЗОПАСНОСТИ

### **Рабочее место:**

- Рабочее место должно быть чистым и хорошо освещенным. Загрязненное рабочее место и недостаточная освещенность может стать причиной травмы.
- Не работайте с инструментом в помещении с повышенной взрывоопасностью, рядом с легко воспламеняющимися жидкостями, газами и пылью. Электроинструмент при работе создает искры, которые могут привести к воспламенению взрывоопасной пыли или газов.
- Не допускайте к месту работы детей, посторонних лиц и животных.
- Не отвлекайтесь во время работы с инструментом.

### **Электробезопасность:**

- Вилка электроинструмента должна соответствовать сетевой розетке. Убедитесь, что напряжение инструмента соответствует напряжению в розетке.
- Не подвергайте инструмент воздействию дождя или влаги. Влажный инструмент повышает риск поражения электрическим током.
- Не вытаскивайте вилку инструмента из розетки, дергая за шнур питания, и не переносите инструмент, держа его за шнур питания, это приведет к его повреждению.
- Следите, чтобы электрокабель не был запутан. Не располагайте электрокабель вблизи нагревательных приборов, острых краев, масла и движущихся деталей, которые могут привести к его повреждению.
- При использовании электроинструмента вне помещения используйте соответствующий удлинитель, подходящий для этих целей.
- При использовании электроинструмента в местах с повышенной влажностью подключайте его к сети питания через устройство защитного отключения (максимальный ток утечки 30мА) соответствующего номинала.

### **Личная безопасность:**

- Не работайте с электроинструментом в состоянии усталости, алкогольного опьянения или после приема лекарственных препаратов, снижающих кон-

центрацию внимания.

- Используйте средства индивидуальной защиты (очки, наушники, респиратор, защитная обувь и одежда).

- Не допускайте случайного включения инструмента. Перед включением электроинструмента в сеть убедитесь, что переключатель инструмента находится в выключенном положении.

- Перед включением электроинструмента в сеть питания снимите с него все регулировочные инструменты и гаечные ключи. Оставшиеся на инструменте регулировочный инструмент и гаечные ключи при включении инструмента могут привести к травмам.

- При работе с электроинструментом сохраняйте устойчивое положение. При использовании стремянки (лестницы) убедитесь в ее надежном закреплении. При возможности работайте с помощником, который сможет Вас подстраховать.

- Одевайтесь соответствующим образом. Не надевайте свободную одежду или украшения. Ваши волосы, одежда и перчатки должны находиться на безопасном расстоянии от вращающихся частей инструмента.

- Если в инструменте предусмотрены устройства для подключения пылесборника, используйте их. Это поможет снизить риск получения травмы, связанный с повышенным пылеобразованием, а также увеличит точность при работе с электроинструментом.

### **Дополнительные правила техники безопасности для перфораторов:**

- Пользуйтесь средствами защиты органов слуха.

- Пользуйтесь дополнительной рукояткой, входящей в комплект поставки инструмента. Потеря контроля может привести к личной травме.

- Держите инструменты за изолированные захватные поверхности при выполнении действий, при которых режущий инструмент может коснуться скрытой проводки или собственного шнура. При контакте с проводом, находящимся «под напряжением», незащищенные металлические части инструмента тоже будут «под напряжением» и приведут к поражению оператора электрическим током.

- Надевайте каску (предохранительный шлем), защитные очки и/или защитную маску. Также настоятельно рекомендуется надевать защитный респиратор и перчатки с толстыми подкладками.

- Перед работой убедитесь в надёжности крепления оснастки.

- Если в холодную погоду инструмент внесен в теплое помещение, то перед эксплуатацией дайте инструменту прогреться до комнатной температуры. Это размягчит смазку и предотвратит образование конденсата на электрических частях инструмента.

- Всегда следите за тем, чтобы обеспечить хорошую опору для ног. При использовании инструмента на высоте убедитесь, что под Вами никого нет.

- Держите инструмент крепко обеими руками.
- Держите руки подальше от подвижных частей инструмента.

## Критерии предельного состояния

**Внимание!** При возникновении посторонних шумов при работе электроинструмента, повреждений изоляции электрокабеля, механических повреждений корпуса необходимо немедленно выключить электроинструмент и обратиться в авторизованный сервисный центр для устранения неисправностей.

## 3. ТЕХНИЧЕСКИЕ ХАРАКТЕРИСТИКИ

Таблица 1

Параметры		П1130ЭМ HD	П1342ЭМ HD	П1552ЭМ HD	П 1755ЭМ HD
Код		E2205.002.00	E2205.003.00	E2205.004.00	E2205.005.00
Мощность, кВт		1100	1300	1500	1700
Максимальный диаметр оснастки, мм	Бетон (коронка)	90	90	125	150
	Бетон (бур)	30	42	52	55
Сила удара, Дж		3,5	2-10	2-15	5-19
Кол-во режимов		2	2	2	2
Скорость вращения на холостом ходу, об/мин		550/770/920	235-514	150-305	100-220
Частота ударов, уд/мин		2250/3320/3970	1350-2950	1380-2760	1750-2150
Тип патрона		SDS-plus	SDS-max	SDS-max	SDS-max
Класс защиты		II	II	II	II
Номинальное напряжение, В		230	230	230	230
Номинальная частота сети, Гц		50	50	50	50
Масса, кг		4,5	6,5	9,1	12

## 4. КОМПЛЕКТАЦИЯ

Перфоратор	– 1 шт.
Рукоятка дополнительная	– 1 шт.
Смазка для буров	– 1 шт.
Щетки двигателя	– 1 комплект
Руководство по эксплуатации	– 1 шт.
Кейс	– 1 шт.

5. ОПИСАНИЕ КОНСТРУКЦИИ

Модель: П 1130ЭМ HD



Модель: П 1342ЭМ HD



Модели: П 1552ЭМ HD, П 1755ЭМ HD



Рис. 1

- |  |  |
|--|--|
| 1 – патрон                               | 10 – индикатор износа угольных щеток               |
| 2 – рукоятка дополнительная              | 11 – кнопка включения постоянного режима долбления |
| 3 – переключатель режимов работы         |  |
| 4 – крышка сервисного доступа            |  |
| 5 – кнопка пуска                         |  |
| 6 – кнопка регулировки скорости вращения |  |
| 7 – электрокабель питания                |  |
| 8 – регулятор скорости вращения          |  |
| 9 – сетевой индикатор напряжения         |  |

### 6. ПОДГОТОВКА К РАБОТЕ

**Внимание!** Перед настройкой перфоратора отключите его от электросети.

#### Дополнительная рукоятка

Всегда эксплуатируйте перфоратор с установленной дополнительной рукояткой и держите перфоратор крепко обеими руками. Дополнительная рукоятка 2 (Рис 1) поворачивается на 360°, что позволяет легко держать перфоратор в любом положении.

Для изменения положения дополнительной рукоятки ослабьте ее, открутив против часовой стрелки. Поверните рукоятку до желаемой позиции и затяните рукоятку по часовой стрелке.

#### Кнопка пуска

**Внимание!** Перед включением инструмента всегда проверяйте работоспособность кнопки пуска, после отпускания она должна легко возвращаться в положение «Выключено».

Чтобы включить инструмент, нажмите на кнопку пуска 5 (Рис.1). Для выключения инструмента отпустите кнопку пуска.

#### Модели перфораторов П 1552ЭМ HD и П 1755ЭМ HD оснащены функцией постоянной работы в режиме долбления.

Для включения этой функции переведите перфоратор в режим долбления, кнопка включения постоянного режима долбления (Рис. 2) станет зелёного цвета. Переведите кнопку в положение «I», перфоратор будет работать в режиме долбления. Для отключения перфоратора переведите кнопку в положение «0».



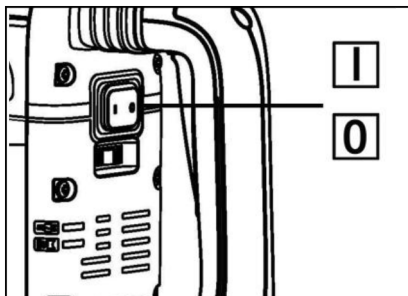


Рис. 2

## Регулировка скорости вращения

### Для модели П 1130ЭМ HD

Скорость вращения регулируется электронной кнопкой 6 (Рис. 1). Перфоратор имеет три режима скорости вращения. Каждое нажатие на кнопку регулировки скорости вращения переключает перфоратор на следующий режим скорости. Кнопка имеет светодиодную подсветку трех цветов, соответствующих определенному режиму скорости вращения:

- Оранжевый – низкая скорость
- Синий – средняя скорость
- Зеленый – высокая скорость

### Для моделей П 1342ЭМ HD, П 1552ЭМ HD и П 1755ЭМ HD

Скорость вращения регулируется электронным регулятором скорости вращения (Рис. 3).

Вы можете изменять скорость вращения электродвигателя перфоратора, перемещая регулятор скорости вращения в одно из шести предустановленных положений, где 1 минимальная скорость вращения, а 6 максимальная скорость вращения.

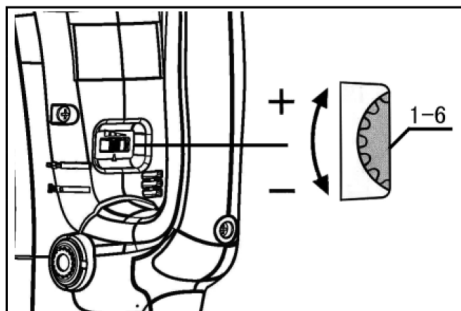


Рис. 3

## Светодиодные индикаторы

(только для моделей П 1342ЭМ HD, П 1552ЭМ HD и П 1755ЭМ HD)

### Сетевой индикатор напряжения

При подключении перфоратора к электрической сети загорается зеленый светодиодный индикатор напряжения 6 (Рис. 1), (Рис. 4). Если при подключении инструмента светодиодный индикатор не горит, то возможно неисправен шнур питания или выключатель.

### Индикатор износа угольных щеток

Красный светодиодный индикатор 9 (Рис. 1), (Рис. 4) загорается, когда требуется замена угольных щеток.

### ВНИМАНИЕ!

После 8 часов использования инструмента с горящим красным светодиодным индикатором, двигатель будет автоматически отключен.



Рис.4

### Переключатель режима работы

**Внимание!** Используйте переключатель режимов работы только после полной остановки инструмента. Изменение режимов работы до полной остановки инструмента может привести к повреждениям и поломкам.

Переключатель режимов работы перфоратора П 1130ЭМ HD имеет 2 положения: сверление с ударом и долбление. Для свободного поворота зубила относительно оси вращения шпинделя на модели П 1130ЭМ HD установите переключатель режима работы в положение сверление с ударом.

Переключатель режимов работы перфораторов П 1342ЭМ HD, П 1552ЭМ HD и П 1755ЭМ HD имеет три положения: сверление с ударом, долбление и режим свободного поворота зубила относительно оси вращения шпинделя.

Ниже представлены регуляторы режимов работы для каждой модели перфоратора (Рис. 5). Для выбора нужного режима переведите переключатель режимов работы 3 (Рис. 1) в соответствующее положение.

Модель: П 1130ЭМ HD

Модель: П 1342ЭМ HD

Модели: П 1552ЭМ HD  
П 1755ЭМ HD

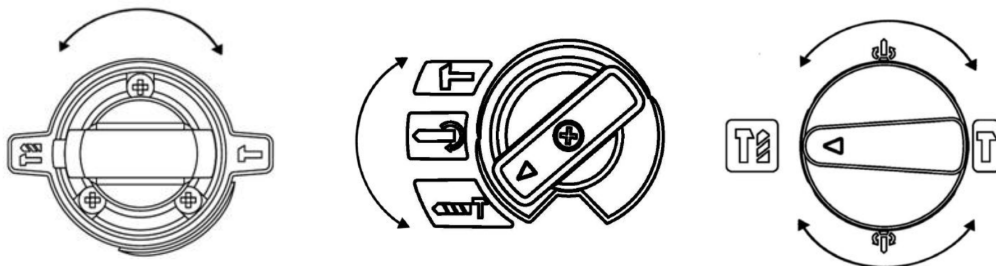


Рис. 5

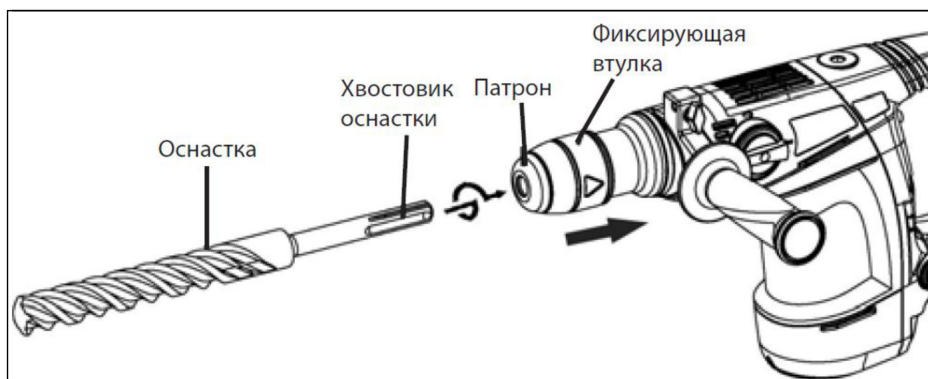
**Внимание!** Во избежание быстрого износа механизма переключения режимов работы, следите, чтобы переключатель режимов работ всегда находился зафиксированным в одном из рабочих положений.

Если он находится между ними, включение перфоратора может привести к повреждению механизма переключения режимов работы.

**Внимание!** Работать перфоратором можно в одном из двух положений (сверление с ударом, отбойный молоток). Положение настройки зубила служит только для изменения положения зубила. Работать в данном режиме запрещено.

## Установка оснастки в патрон

**Внимание!** Перед установкой оснастки в патрон отключите ваш перфоратор от сети питания.



Для установки оснастки в патрон 1 (Рис. 1) переместите фиксирующую втулку в сторону корпуса перфоратора и удерживайте её в таком положении. Вставьте оснастку в патрон, слегка проворачивая её, далее отпустите фикси-

рующую втулку. Проверьте фиксацию оснастки в патроне попыткой извлечь её из патрона. Перед установкой бура или зубила в патрон, почистите его и смажьте хвостовик смазкой для буров. Для удаления оснастки действуйте в обратном порядке.

**Примечание:** Рекомендованная смазка для буров:

Смазка для буров Elitech (60gr), код: 2006.000100

Смазка для буров Elitech (125gr), код: 2006.000200

## 7. ЭКСПЛУАТАЦИЯ

### Режим сверление с ударом

Для сверления в бетоне, кирпиче и в других подобных материалах установите переключатель режимов работы в положение сверление с ударом. Для этих работ используйте буры с твердосплавными наконечниками.

Расположите бур в месте, выбранном для сверления, и нажмите на кнопку пуска.

Не прикладывайте силу к перфоратору. Легкое давление дает наилучший результат. Крепко держите перфоратор и не позволяйте ему соскальзывать с наметенной точки.

Когда отверстие станет наполняться пылью и крошками, не прикладывайте дополнительного давления, а наоборот, на холостом ходу частично выньте бур из отверстия. Повторив эту операцию несколько раз, Вы очистите отверстие от частиц и крошек, что позволит Вам продолжить эффективное сверление.

**Внимание!** Очень большая и неожиданная сила вращения, приложенная к перфоратору, может возникнуть при засорении канала частицами или при попадании бура на арматурный прут. Поэтому всегда пользуйтесь дополнительной боковой ручкой, крепко удерживая перфоратор во время сверления за обе рукоятки. Не выполнение этого требования ведет к потере управления перфоратором, что может вызвать серьезные травмы.

### Предохранительная муфта

Предохранительная муфта включится с характерным треском, когда перфоратор достигнет определенного чрезмерного крутящего момента. Когда это произойдет, бур перестанет вращаться.

**Внимание!** Как только муфта сработает, немедленно выключите перфоратор. Это действие способствует наименьшему износу кулачков предохранительной муфты.

### Режим отбойного молотка

Для отслаивания, скалывания и других отбойных работ установите переключо-

чатель режимов работы в положение отбойный молоток. В режиме отбойный молоток используется насадка зубило. Держите перфоратор крепко двумя руками. Включите перфоратор и прикладывайте легкое усилие для удержания перфоратора в выбранном для удара месте. Сильно давить на перфоратор нет необходимости, так как это не даст лучших результатов.

### 8. ТЕХНИЧЕСКОЕ ОБСЛУЖИВАНИЕ

**Внимание!** Перед техническим обслуживанием проверяйте, что электроинструмент отключен от электросети.

Каждый раз по окончании работы рекомендуется очищать корпус инструмента и вентиляционные отверстия от грязи и пыли мягкой тканью или салфеткой. Устойчивые загрязнения рекомендуется устранять при помощи мягкой ткани, смоченной в мыльной воде. Недопустимо использовать для устранения загрязнений растворители: бензин, спирт и т.п. Применение растворителей может привести к повреждению корпуса инструмента.

#### **Угольные щетки**

При критическом износе угольных щеток перфоратор не будет работать, на моделях П 1342ЭМ HD, П 1552ЭМ HD и П 1755ЭМ HD будет постоянно гореть красный индикатор. В этом случае необходимо обратиться в специализированный сервисный центр Elitech для замены угольных щеток.

Для обеспечения безопасности и надежности инструмента, ремонт или регулировку необходимо производить в специализированных сервисных центрах. Адреса сервисных центров Elitech указаны на обратной стороне гарантийного талона.

**9. ВОЗМОЖНЫЕ НЕИСПРАВНОСТИ И МЕТОДЫ ИХ УСТРАНЕНИЯ**

Таблица 2

Неисправность	Возможная причина	Действия по устранению
Электродвигатель перегревается	1. Слишком большие обороты двигателя, несовместимые с данным диаметром бура/коронки 2. Слишком большой диаметр бура/коронки 3. Сломались твердосплавные напайки бура/коронки 4. Продолжительная работа в непрерывном режиме	1. Уменьшите обороты двигателя 2. Не превышайте максимальный диаметр бурения для данной модели перфоратора 3. Замените бур/коронку 4. Эксплуатируйте инструмент в повторно-кратковременном режиме
Электродвигатель работает, но бур не крутится.	1. Не до конца переключен переключатель выбора режимов работы 2. Выбран режим отбойного молотка или переключатель режимов установлен в положении настройки зубила	1. Установите переключатель режимов работы в нужное положение 2. Выберите правильный режим работы
Электродвигатель не запускается	1. Питание не поступает, так как сетевой выключатель разомкнут 2. Неисправный выключатель 3. Отсутствует напряжение в электросети	1. Включите сетевой выключатель 2. Обратитесь в сервисный центр Elitech 3. Проверьте напряжение в электросети
Горит индикатор износа щеток	Щетки имеют критический износ	Обратитесь в сервисный центр Elitech

**10. ТРАНСПОРТИРОВКА И ХРАНЕНИЕ**

**Транспортировка**

Электроинструмент в упаковке изготовителя можно транспортировать всеми видами крытого транспорта при температуре воздуха от минус 50 до плюс 50 °С и относительной влажности до 80% (при температуре плюс 25°С) в соответствии с правилами перевозки грузов, действующих на данном виде транспорта.

**Хранение**

Электроинструмент должен храниться в упаковке изготовителя в отапливаемом вентилируемом помещении при температуре от плюс 5 до плюс 40°С и относительной влажности до 80% (при температуре плюс 25°С).

### 11. УТИЛИЗАЦИЯ

Не выбрасывайте электроинструмент и его компоненты вместе с бытовым мусором. Утилизируйте электроинструмент согласно действующим правилам по утилизации промышленных отходов.

### 12. СРОК СЛУЖБЫ

Изделие относится к профессиональному классу 7лет.

### 13. ГАРАНТИЯ

Гарантийный срок на товар и условия гарантии указаны в гарантийном талоне.

### 14. ДАННЫЕ О ПРОИЗВОДИТЕЛЕ, ИМПОРТЕРЕ, СЕРТИФИКАТЕ/ДЕКЛАРАЦИИ И ДАТЕ ПРОИЗВОДСТВА

Данные о производителе, импортере, официальном представителе, информация о сертификате или декларации, а так же информация о дате производства, находится в приложении №1 к руководству по эксплуатации.

**8 800 100 51 57**

Номер круглосуточной бесплатной горячей линии по РФ.  
Вся дополнительная информация о товаре и сервисных  
центрах на сайте

**[www.elitech-tools.ru](http://www.elitech-tools.ru)**